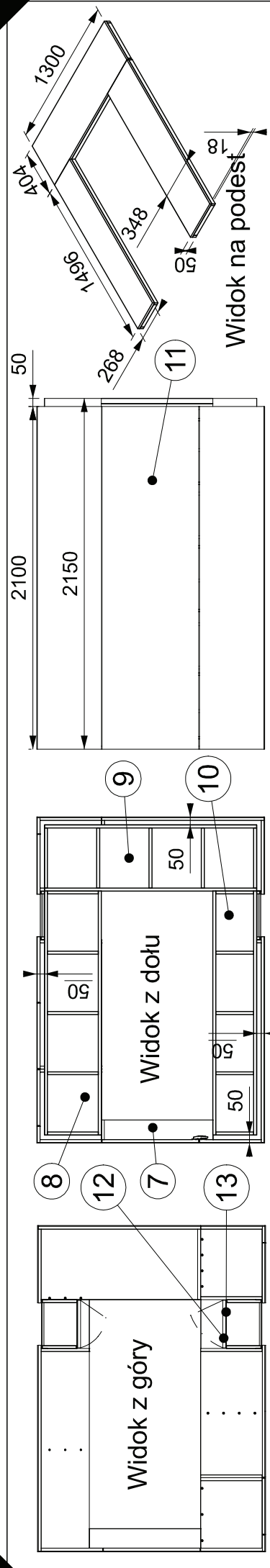
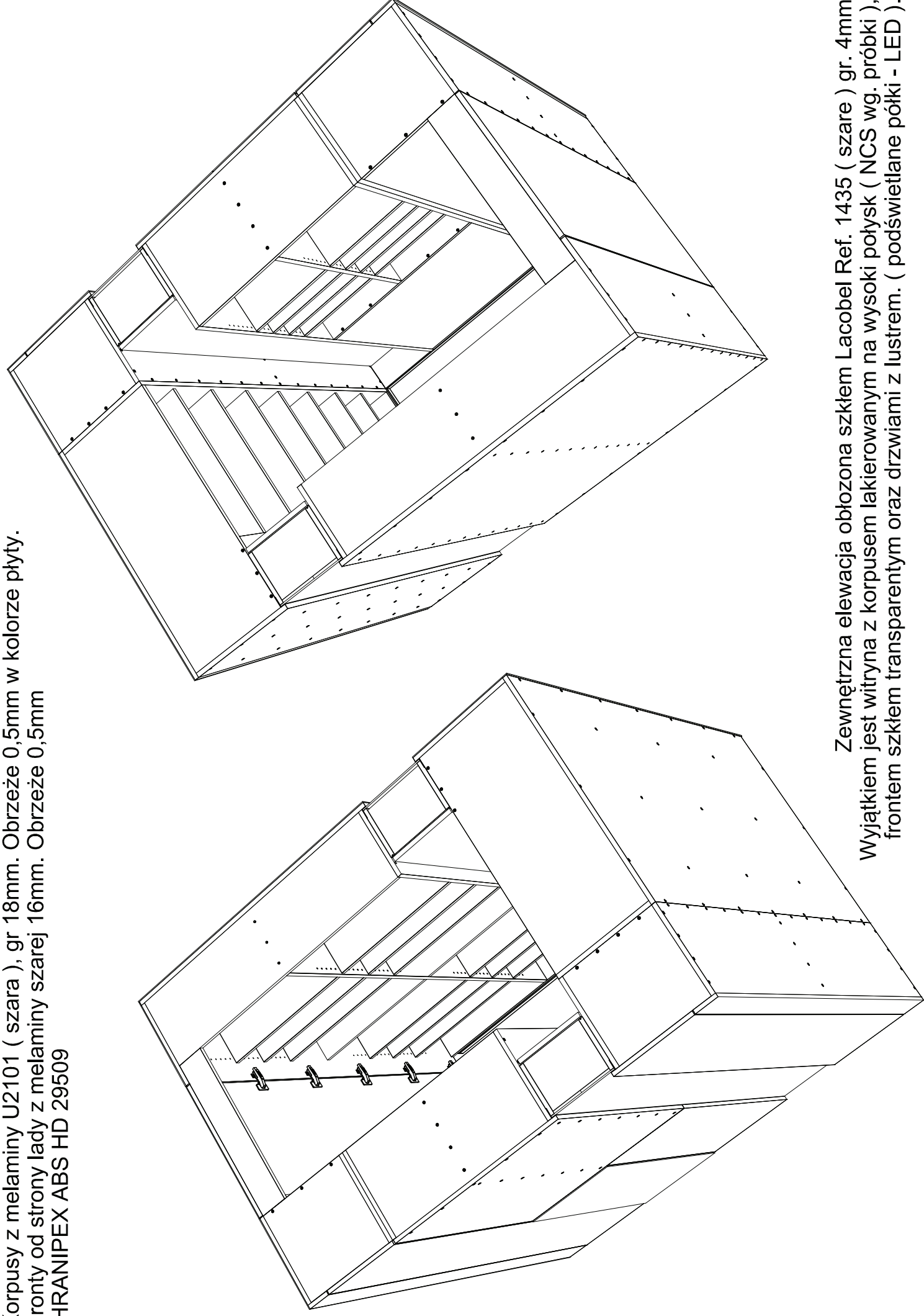


Nazwa Projektu	1:1
Nazwa Wyrobu	A4
Spa , Kiosk	
Projektował	
Rysował	
Sprawdził	
Nr rys.	??

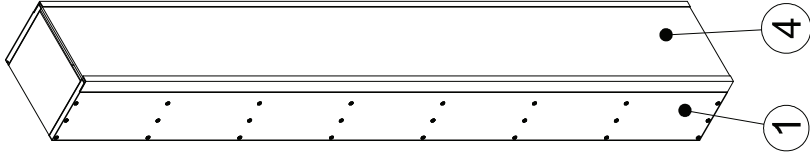
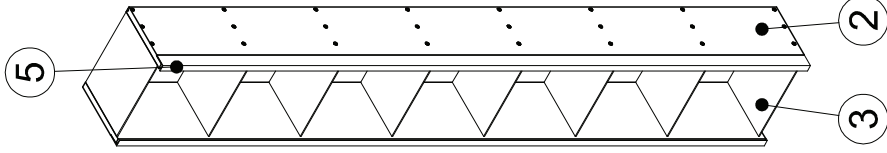
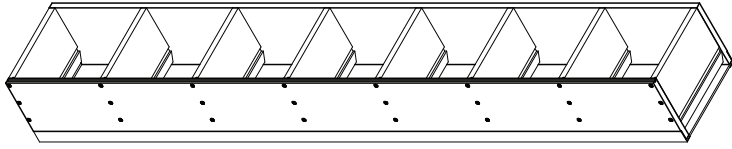
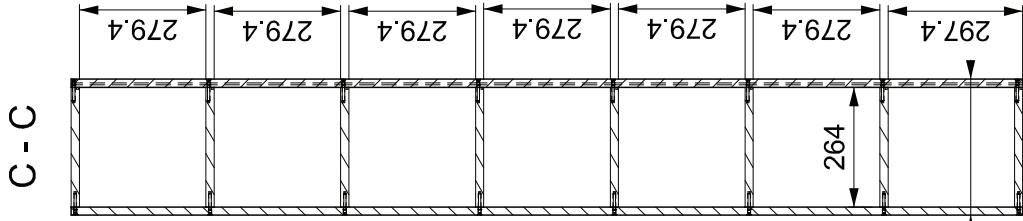
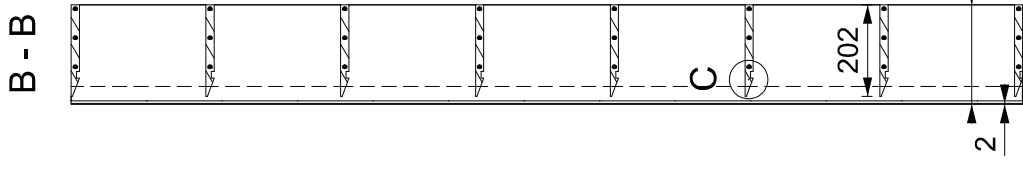
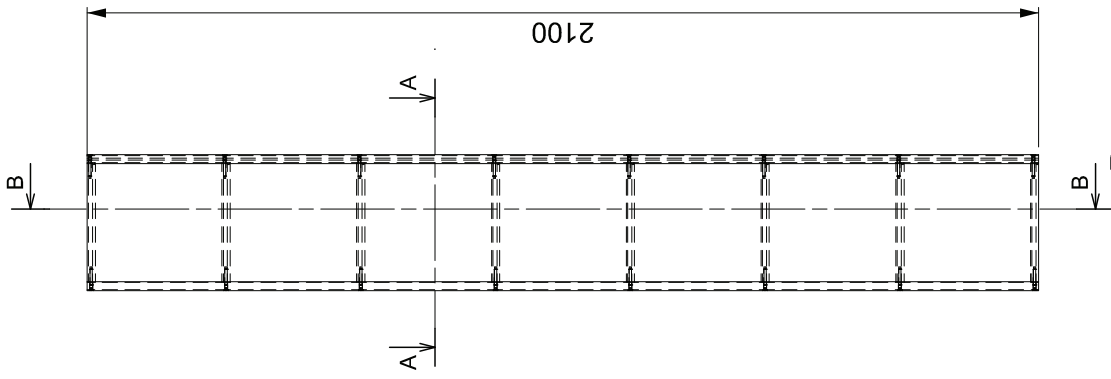


Lp.	Mebel	Nazwa_elementu	Kod	Materiał	Pokrycie	Dług_netto	Szer_netto	Grub_netto	sztuk	Obrzeżowanie	ILOŚĆ_(WYNIK_ZLICZANIA)
12	-	@1207	P_DL-2	pl. wiór. lam. U2101 Szary 18mm	-	2095	290	18	2	-	2
11	-	Drzwiczki	P_DL	pl. wiór. lam. U2101 Szary 18mm	-	2099	593	18	1	-	1
-	-	Ogranicznik	P_BD-7	pl. wiór. lam. U2101 Szary 18mm	-	2081	119	18	1	-	1
-	-	Blendka	P_BD-5	pl. wiór 18mm	-	232	32	18	5	-	5
-	-	Blendka	P_BD-5	pl. wiór 18mm	-	312	32	18	5	-	5
-	-	Blendka	P_BD-5	pl. wiór 18mm	-	368	32	18	5	-	5
-	-	Blendka	P_BD-5	pl. wiór 18mm	-	1300	32	18	2	-	2
-	-	Blendka	P_BD-5	pl. wiór 18mm	-	1496	32	18	4	-	4
8	-	Podest_blat	P_BD-4	pl. wiór 18mm	-	1496	348	18	1	-	1
9	-	Podest_blat	P_BD-3	pl. wiór 18mm	-	1300	404	18	1	-	1
10	-	Podest_blat	P_BD-2	pl. wiór 18mm	-	1496	268	18	1	-	1
7	-	Nadproże	P_BD-0	pl. wiór. lam. U2101 Szary 18mm	-	681.5	119	18	1	-	1
-	-	@12311	-	stal	-	-	-	-	1	-	1
-	-	@12292	-	stal	-	-	-	-	1	-	1
-	-	@12273	-	stal	-	-	-	-	1	-	1
-	-	@12254	-	stal	-	-	-	-	1	-	1
-	-	@12235	-	stal	-	-	-	-	1	-	1
-	-	@12216	-	stal	-	-	-	-	1	-	1
-	-	@12422	-	laminat	-	348	50	1	1	-	1
-	-	@12418	-	laminat	-	268	50	1	1	-	1
-	-	@1072	-	laminat	-	1300	50	1	1	-	1
-	-	@1068	-	laminat	-	1496	50	1	1	-	1
-	-	@1054	-	laminat	-	1496	50	1	1	-	1
-	-	plaskie	-	PCV	%Szary do płyty U2101	119	18	0.5	4	-	4
-	-	plaskie	-	PCV	%Szary do płyty U2101	682.5	18	0.5	2	-	2
-	-	plaskie	-	PCV	%Szary do płyty U2101	2082	18	0.5	2	-	2
-	-	plaskie	-	PCV	%HRANIPEX_ABS-HD 29509	593	18	0.5	2	-	2
-	-	plaskie	-	PCV	%HRANIPEX_ABS-HD 29509	2100	18	0.5	2	-	2
13	-	@1205	-	LUSTRO	-	2095	290	4	2	-	2
-	-	@1064	-	JAKIŚ CZARNY	-	404	50	1	1	-	1
-	-	@1059	-	JAKIŚ CZARNY	-	404	50	1	1	-	1
6	-	M_Skrajny	-	-	-	-	-	-	1	-	1
5	-	N_Jednostronny	-	-	-	-	-	-	1	-	1
4	-	J_Stupek_Lewy	-	-	-	-	-	-	1	-	1
3	-	K_Dwustronny	-	-	-	-	-	-	1	-	1
2	-	O_Witryna	-	-	-	-	-	-	2	-	2
1	-	L_Stupek_prawy	-	-	-	-	-	-	1	-	1

Korpusy z melaminy U2101 ( szara ), gr 18mm. Obrzeże 0,5mm w kolorze płyty.  
Fronty od strony ludy z melaminy szarej 16mm. Obrzeże 0,5mm  
HRANIPEX ABS HD 29509

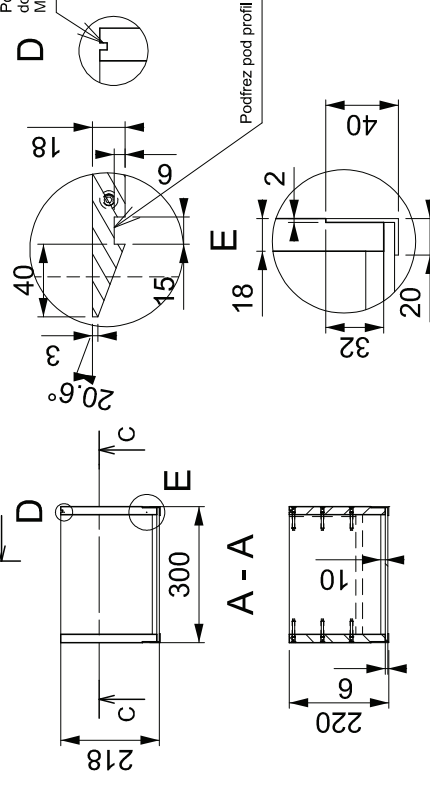


Zewnętrzna elewacja obłożona szkłem Lacobel Ref. 1435 ( szare ) gr. 4mm  
Wyjątkiem jest witrina z korpusem lakierowanym na wysoki połysk ( NCS wg. próbki ),  
frontem szkłem transparentnym oraz drzwiami z lustrem. ( podświetlane półki - LED ).

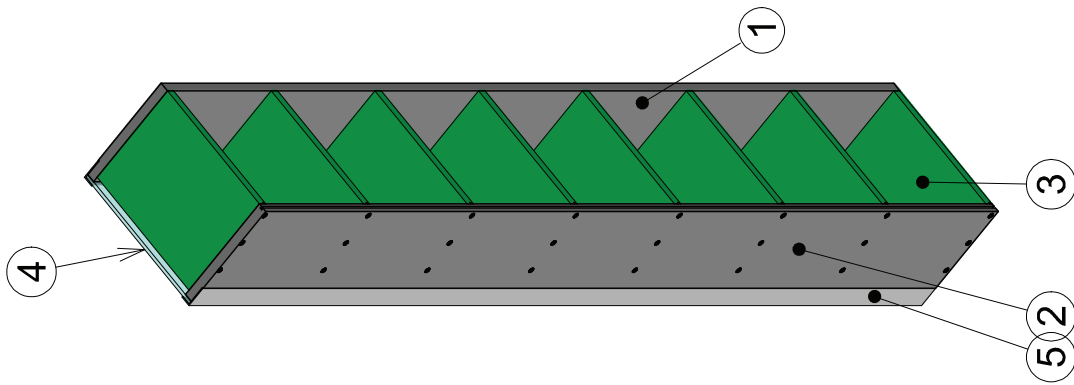
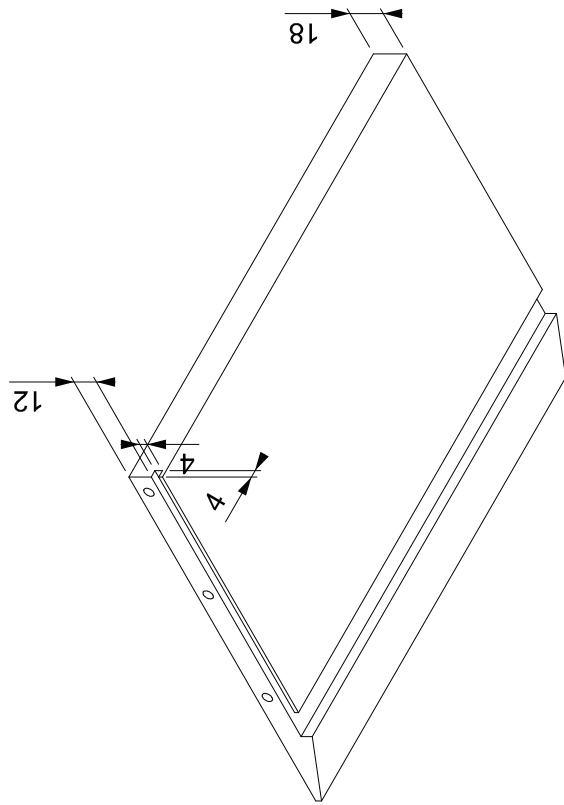
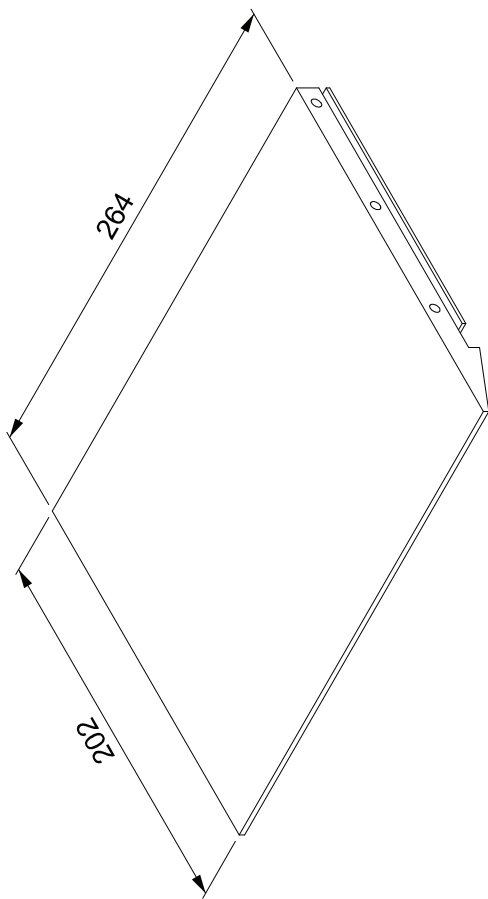


Boki oraz przegrody lakierowane na Wysoki połysk NCS wg . próbki. ( szary )  
 Mebel Skręcany . Uwaga półka ma różnie owiercone strony pod konfirmaty !!  
 Kątownik utopić w boku ( dopasować ) i przykręcić.  
 Szymbę transparentną kleić do krawędzi boku bezbarwnym sil.  
 Proszę o kontakt.

Podfrez pod kable  
 dostosować do kabli.  
 Mocować punktowo.



Nazwa Projektu		1:1	
Nazwa Wyrobu		A4	
Spa , Kiosk , Witryna			
Projektował			
Rysował			
Sprawdził			
			Nr rys.
			0



Lp.	Wkręt konfirmat	Wkręt konfirmat	AKCESORIA	stal	cynk	50	10	10	48	-	48	-	48	
3	-	Przegroda pozioma	AKCESORIA	pl. MDF 18mm	NCS SZARY POLYSK	264	202	18	8	-	8	-	8	
2	-	Bok Prawy	AKCESORIA	pl. MDF 18mm	NCS SZARY POLYSK	2100	212	18	1	-	1	-	1	
1	-	Bok lewy	AKCESORIA	pl. MDF 18mm	NCS SZARY POLYSK	2100	212	18	1	-	1	-	1	
4	-	Szkoło	AKCESORIA	szkoło	-	2100	296	6	1	-	1	-	1	
5	-	Kątownik 40x20x2	AKCESORIA	aluminium	-	2100	40	20	2	-	2	-	2	
	Mebel	Nazwa_elementu	Kod	Materiał	Pokrycie	Dług_netto	Szer_netto	Grub_netto	sztuk	Obrzeżowanie	Grub_netto	Szer_netto	Grub_netto	ILUŚĆ (WYNIK_ZLICZANIA)